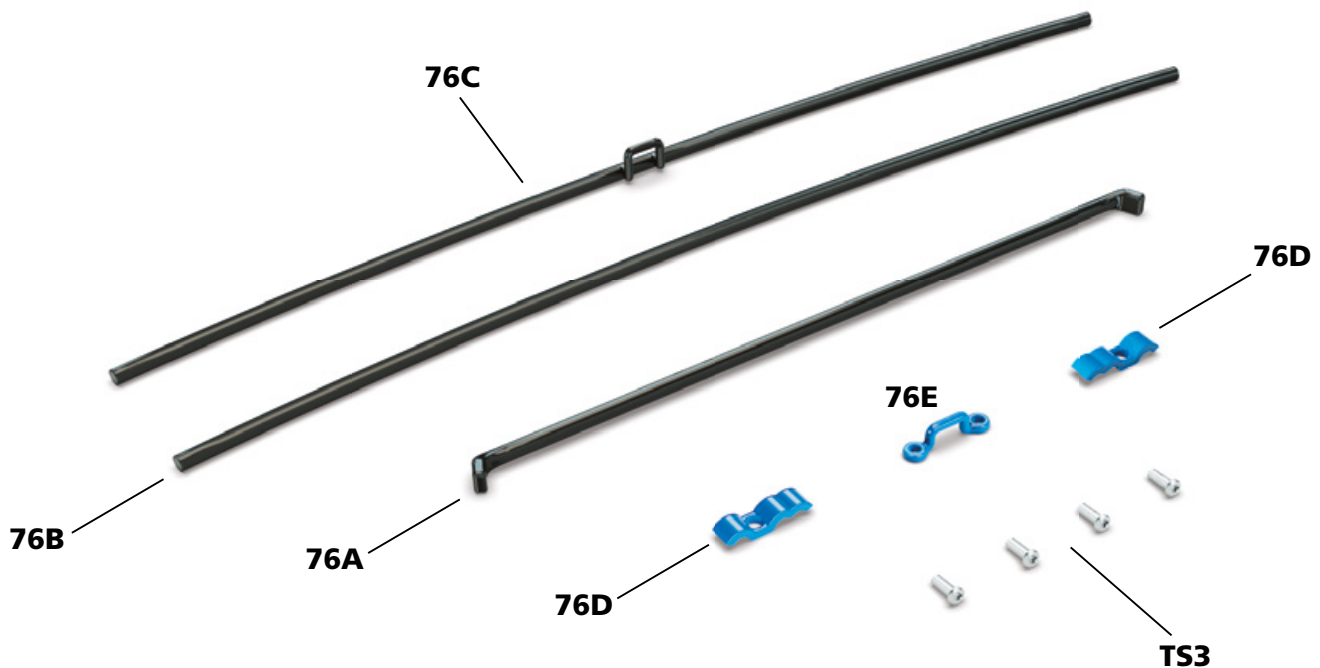


# Het bouwen van de 'Raket naar de Maan'-jeep: stap voor stap

*In deze handleiding monteert u de bogen van de motorkap  
stap voor stap op de voorruit.*

## DE VOORRUIT



### Geleverde onderdelen

ref.	naam	aantal
<b>76A</b>	stootband	1
<b>76B</b>	achterboog	1
<b>76C</b>	middenboog	1
<b>76D</b>	bevestigingsplaatje	2
<b>76E</b>	beugel	1
<b>TS3</b>	schroef	4

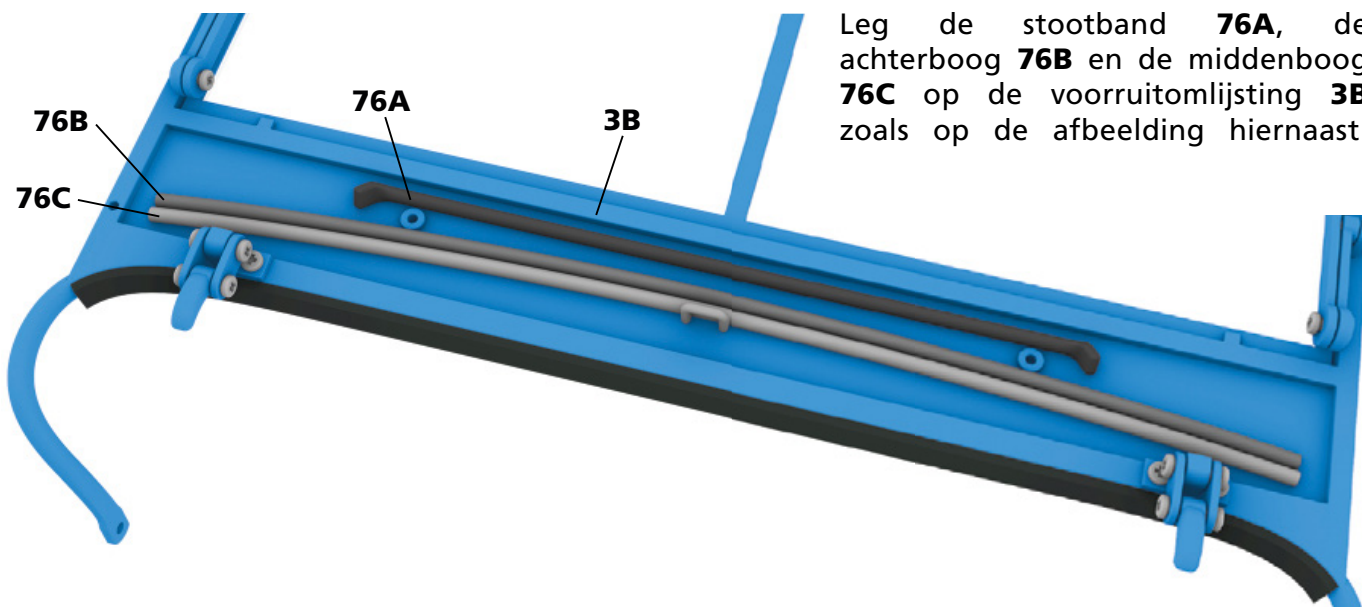
### ★ Tip van de modelbouwer ★

Zorg ervoor dat de voorruit niet op haar armen steunt terwijl u de onderdelen monteert en leg de ruit op een doek om krassen op de ruit te vermijden.

## Montage nummer 76

### STAP 1

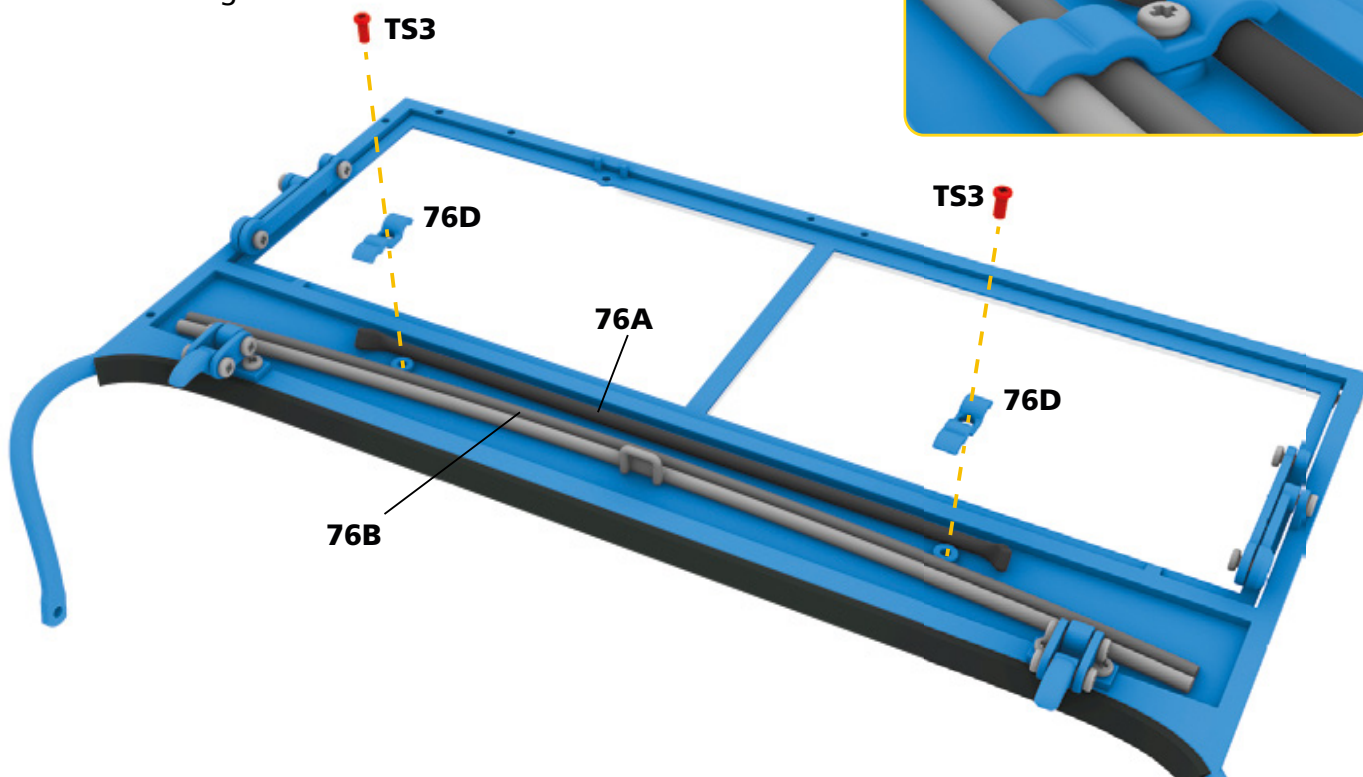
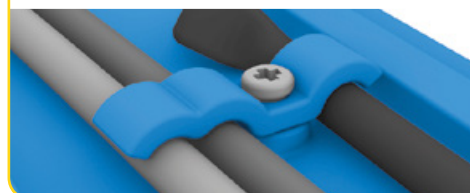
Leg de stootband **76A**, de achterboog **76B** en de middenboog **76C** op de voorruitomlijsting **3B** zoals op de afbeelding hiernaast.



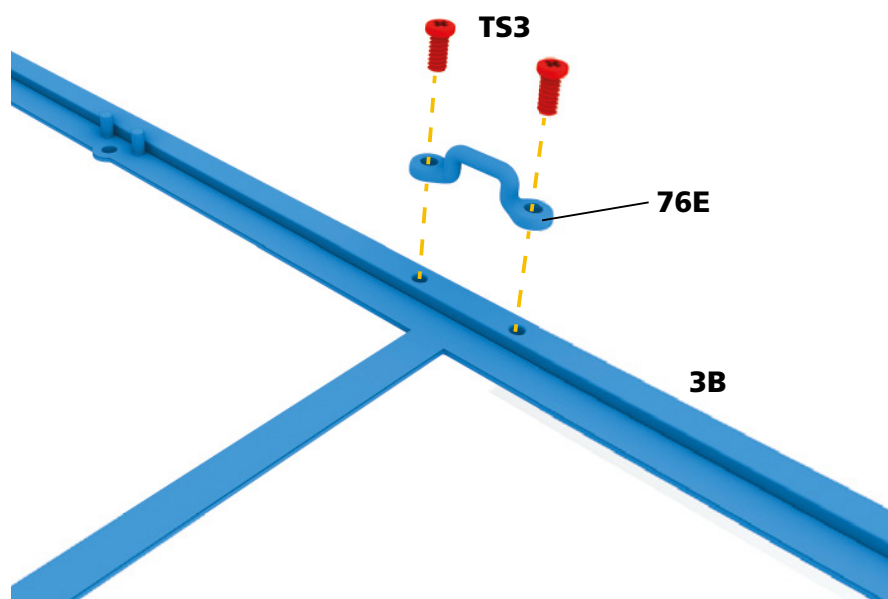
### STAP 2

Houd de bogen op hun plaats met behulp van de bevestigingsplaatjes **76D**. Steek een schroef **TS3** in het gat in het midden van de plaatjes en draai ze in de bevestigingszittingen tussen de stootband **76A** en de achterboog **76B**.

De dubbele kromming moet aan de zijde van de bogen **76B** en **76C** zitten.



## Montage nummer 76



### STAP 3

Monteer de beugel **76E** in het midden van de bovenkant van de voorruitomlijsting **3B**. Gebruik twee schroeven **TS3** om hem vast te zetten.

### RESULTAAT VAN MONTAGE NUMMER 76



# Uw volgende nummer

*Bij nummer 77 ontvangt u de ruitenwisser en de bijbehorende bedrading.*

## DE VOORRUIT



RESULTAAT VAN MONTAGE